



:: Control de Motores - Introducción

Bueno, primero lo primero...

En esta sección trataré de describir algunos tipos de motores, en especial aquellos que son de mayor uso como los Motores de Corriente Continua, los Motores PAP (paso a paso) y los Servomotores.

Claro que este tema ya está muy difundido en la red, y es posible encontrar tutoriales muy, pero muy buenos, de los cuales yo aprendí, así que imagínate si los hay..., sólo es cuestión de "busca y encontrarás".

El tema es que decidí incluirlo dejando pendiente lo de servomotores hasta la próxima actualización...

Aclarado esto...

podemos comenzar...

:: Motores - Índice

Motores de Corriente Continua

[Algunos detalles internos y el significado de Torque](#)

[Control de Sentido de Giro](#)

[El Conocido Driver L293B y sus Aplicaciones](#)

[Control de Velocidad lo más destacado \(PWM\)](#)

Motores Paso a Paso (Motores-PaP)

[Introducción - Descripción General](#)

[Motores bipolares](#)

[El Driver L293 en el Control de Motores bipolares](#)

[Motores Unipolares - Identificación de Terminales](#)

[Un Circuito para Ponerlo a Prueba](#)

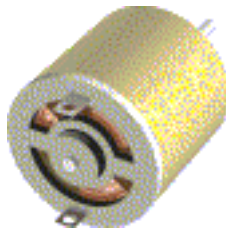
[Formas de Controlar un Motor Unipolar](#)

[Programa Ejemplo para control de un Motor Unipolar](#)

:: Motores-CC - Lección 1

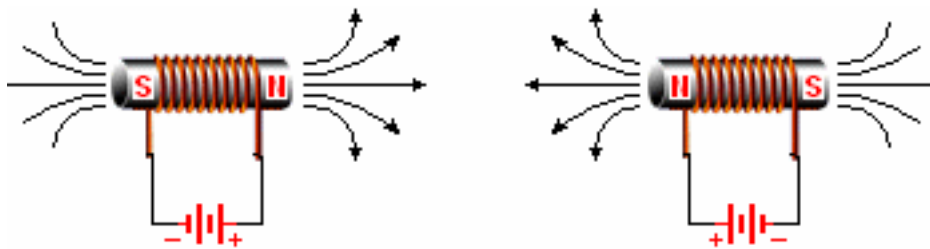
Motores-CC (Motores de Corriente Continua)

Son de los más comunes y económicos, y puedes encontrarlo en la mayoría de los juguetes a pilas, constituidos, por lo general, por dos imanes permanentes fijados en la carcasa y una serie de bobinados de cobre ubicados en el eje del motor, que habitualmente suelen ser tres.

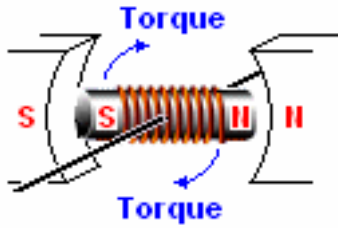


El funcionamiento se basa en la interacción entre el campo magnético del imán permanente y el generado por las bobinas, ya sea una atracción o una repulsión hacen que el eje del motor comience su movimiento, bueno, eso es a grandes rasgos...

Ahora nos metemos un poco más adentro... Cuando una bobina es recorrida por la corriente eléctrica, esta genera un campo magnético y como es obvio este campo magnético tiene una orientación es decir dos polos un polo NORTE y un polo SUR, la pregunta es, cuál es cuál...?, y la respuesta es muy sencilla, si el núcleo de la bobina es de un material ferromagnético los polos en este material se verían así...



como puedes ver, estos polos pueden ser invertidos fácilmente con sólo cambiar la polaridad de la bobina, por otro lado al núcleo de las bobinas las convierte en un electroimán, ahora bien, si tienes nociones de el efecto producido por la interacción entre cargas, recordarás que cargas opuestas o polos opuestos se atraen y cargas del mismo signo o polos del mismo signo se repelen, esto hace que el eje del motor gire produciendo un determinado torque



Te preguntará que es el torque...?, pues es simplemente la fuerza de giro, si quieres podríamos llamarle la potencia que este motor tiene, la cual depende de varios factores, como ser; la cantidad de corriente, el espesor del alambre de cobre, la cantidad de vueltas del bobinado, la tensión etc. esto es algo que ya viene determinado por el fabricante, y que nosotros poco podemos hacer, más que jugar con uno que otro parámetro que luego describiré.

La imagen anterior fue solo a modo descriptivo, ya que por lo general suelen actuar las dos fuerzas, tanto atracción como repulsión, y más si se trata de un motor con bobinas impares.

Estos motores disponen de dos bornes que se conectan a la fuente de alimentación y según la forma de conexión el motor girará en un sentido u otro, veamos eso justamente...

:: Motor-CC - Lección 2

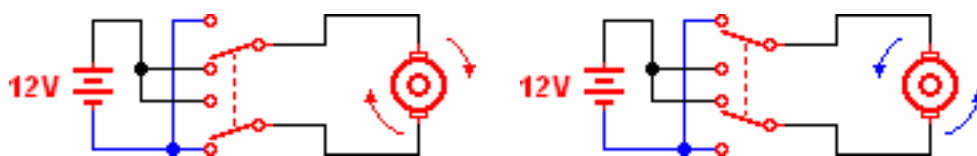
Control de Sentido de Giro para Motores-CC

Existen varias formas de lograr que estos motores inviertan su sentido de giro una es utilizando una fuente simétrica o dos fuentes de alimentación con un interruptor simple de dos contactos y otra es utilizar una fuente común con un interruptor doble es decir uno de 4 contactos, en todos los casos es bueno conectar también un capacitor en paralelo entre los bornes del motor, éste para amortiguar la inducción que generan las bobinas internas del motor (aunque no lo representaré para facilitar un poco la comprensión del circuito, está...?), las conexiones serían así...

Con Fuente Simétrica o Doble Fuente



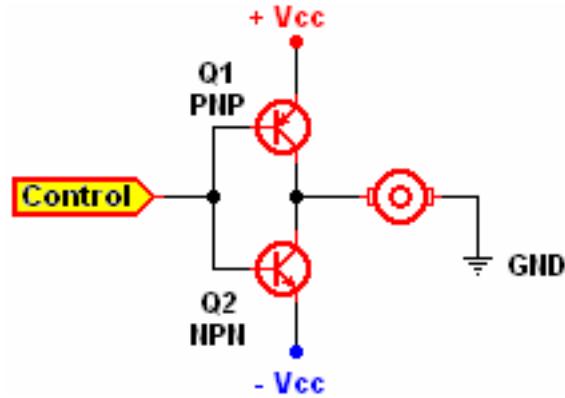
Con una Fuente Simple



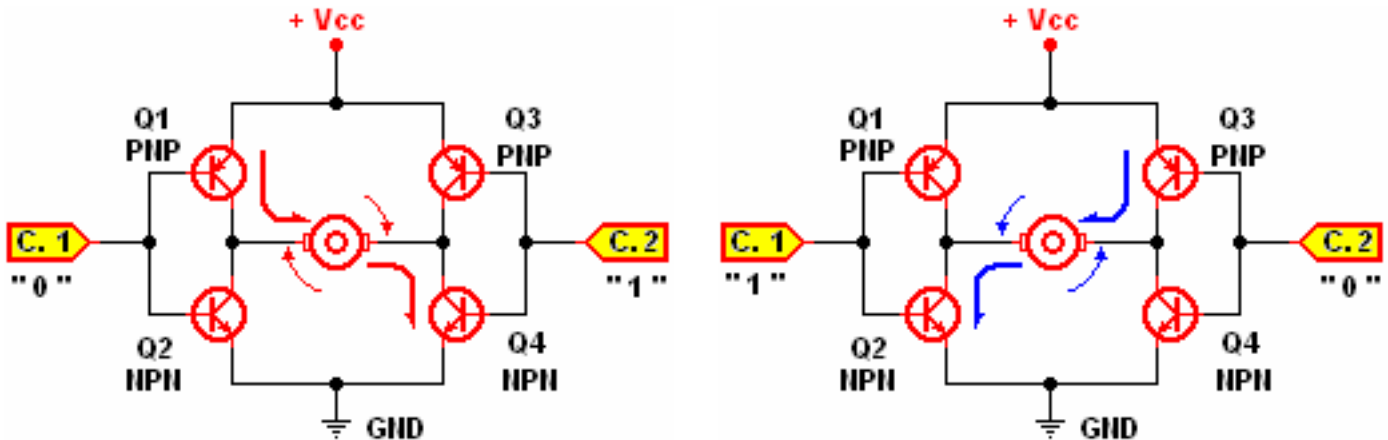
Otra solución cuando intentas que uno de tus modelos realice esta tarea por su propia cuenta, es sustituir los interruptores por los relés correspondientes e idearte un par de circuitos para lograr el mismo efecto...

Aunque esta última opción es una de las más prácticas, tiene sus inconvenientes ya que los relés suelen presentar problemas mecánicos y de desgaste, lo ideal sería disponer de un circuito un poco más sólido, quitando los relés y haciendo uso de transistores, estos últimos conectados en modo corte y saturación, así actúan como interruptores, un análisis más completo de esta forma de conexión la puedes ver en [esta sección](#).

Veamos como hacerlo con una fuente simétrica... En este caso será necesario el uso de dos transistores complementarios es decir uno PNP y otro NPN, de este modo sólo es necesario un terminal de control, el cual puede tomar valores lógicos "0" y "1", el esquema de conexiones es el que sigue...



Cuando intentas utilizar una fuente de alimentación simple la cosa se complica un poco más, pero como todo tiene solución lo puedes implementar del siguiente modo...



Estos circuitos con conocidos como puente en H o H-Bridge, en realidad son más complejos de lo que describí aquí, pero esta es la base del funcionamiento de los **Drivers** para motores.

Ahora bien, estos Driver's que acabo de mencionar son circuitos integrados que ya traen todo este despiece metido adentro, lo cual facilita el diseño de nuestros circuitos, tales como el UCN5804, el BA6286, el L293B, L297, L298 o también puedes ingeniártelas con el ULN2803 o el ULN2003, estos dos últimos son arrays de transistores, pero apuesto que te las puedes arreglar.

Veamos como trabajar con el integrado L293B...

:: Motores-CC - Lección 3

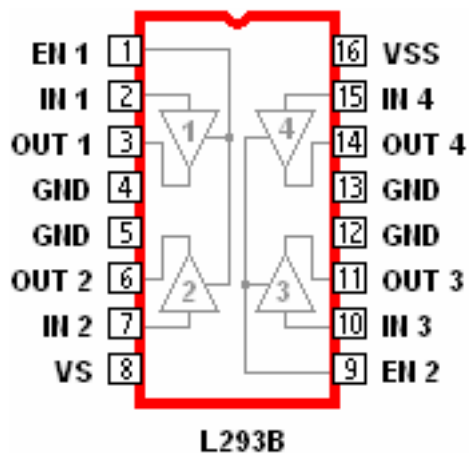
Driver para motores.

Entre los Drivers mencionados en la página anterior, el más conocido es el L293B. Toda la información aquí disponible fue extraída de la hoja de datos de este integrado, que puedes bajarlo desde [aquí](#), aunque claro..., está en inglés :oP

Bueno, se trata de un Driver para motores de 4 canales, y observa las ventajas que tiene...

- Cada canal es capaz de entregar hasta 1A de corriente.
- Posee una entrada de alimentación independiente que alimenta los 4 Drivers, es decir la que requieren los motores...
- El control de los Drivers es compatible con señales TTL es decir con 5 voltios (estamos hablando de señales lógicas).
- Cada uno de los 4 Drivers puede ser activado de forma independiente (por su terminal de entrada), o habilitado de dos en dos con un sólo terminal (Enable).

Aquí una imagen del integrado y su tabla de verdad para que la analices...



IN_n	OUT_n	EN_{1-2}
H	H	H
L	L	H
H	X	L
L	X	L

En esta tabla de Verdad la entrada EN_{1-2} habilita dos de los canales de este integrado cuando se encuentra a nivel **H** (alto), de tal modo que la salida OUT_n tomará el valor de la entrada IN_n .

Por otro lado OUT_n quedará en alta impedancia (**X**) si el terminal EN_{1-2} se encuentra a nivel bajo (**L**), es decir que en este caso ya no tiene

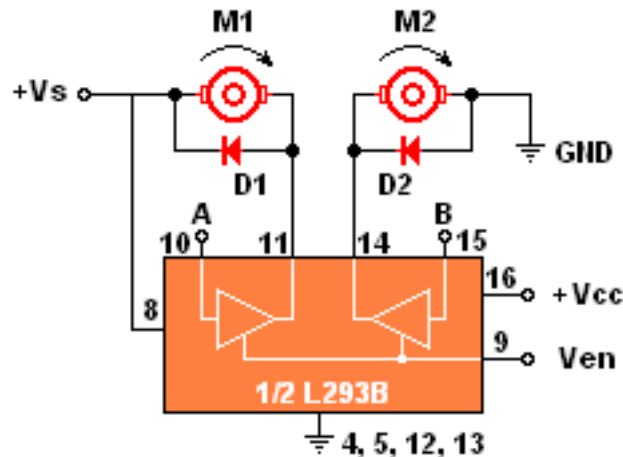
importancia el valor de IN_n , y por lo tanto OUT_n quedará totalmente libre.

Por último, aclarar que VS y VSS son los pines de alimentación, VS para los 4 Drivers que según el Datasheet puede tomar valores desde VSS hasta 36V, y VSS es el terminal de alimentación TTL, para nosotros sería como $+VCC$, se entiende...???

Este integrado no sólo tiene aplicación en Motores-CC sino también en Motores-PaP pero ese tema lo tocaremos a su debido momento...

Aplicación para el control de Motores-CC.

Tenemos dos posibilidades de control, una es controlar los motores en un sólo sentido de giro, es decir, hacer que gire o detenerlo, en este caso tienes posibilidad de controlar hasta 4 motores, veamos el esquema del circuito en cuestión...



Como verás aquí sólo se representa la mitad del integrado, la otra mitad es lo mismo, sólo cambia el número de los pines.

Con los terminales **A** y **B** controlas el encendido del motor correspondiente, Con **Ven** habilitas o no los terminales de control A y B, recuerda que **Ven** debe estar en nivel alto si quieres utilizar los terminales de control A y B. Finalmente la forma de control sería como se ve en la siguiente tabla.

Ven	A	M1	B	M2
H	H	Detiene	H	Gira
H	L	Gira	L	Detiene
L	X	Parada Libre	X	Parada Libre

$+Vcc$ es el terminal de alimentación compatible con la señal de control A y B, o sea +5V, VS tiene los niveles de tensión requeridos por el motor (12,

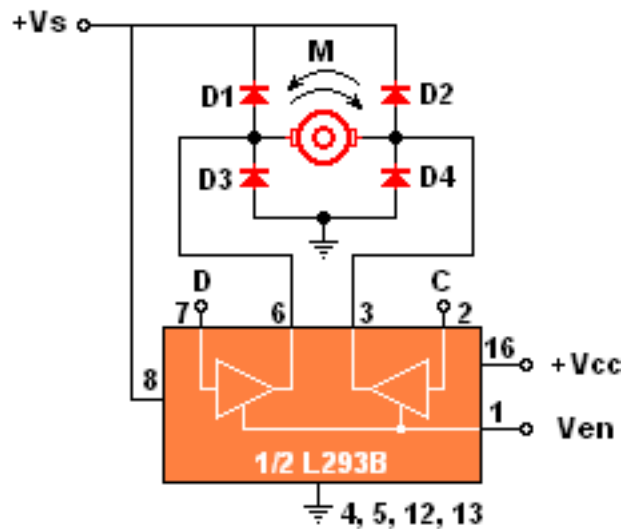
15, 20, hasta 36v).

D1 y D2, bueno... como los capacitores... es para proteger al integrado de las tensiones generadas por la inducción de las bobinas del motor.

Una cosa más que quiero hacer notar... Observa que un motor (M1) esta unido a +Vs, mientras que el otro (M2) esta a GND, puedes utilizar cualquiera de las dos configuraciones, aquí las grafiqué tal como están en la hoja de datos, la cual de por sí, es demasiado clara, e intenta mostrar todas las posibilidades de conexión...

Bien, pasemos al segundo método de control...

Este es el que más me gusta, pero requiere dos de los 4 driver del integrado, la forma de conexión seria como sigue...



Ejemmmmm, creo que quedará más claro si analizamos la tabla de verdad de este circuito, así evito perderme...

Ven	C	D	Función del motor
H	H	L	Giro a Derecha
H	L	H	Giro a Izquierda
H	C=D		Detención
L	X	X	Motor Libre

Esta tabla indica claramente como puedes controlar el motor, en un sentido o en otro, detenerlo o dejarlo libre, esto último de dejarlo libre se refiere a que cualquier señal en los terminales de control A, B, C y D no tendrán efecto alguno sobre el motor, es decir que ha quedado liberado totalmente.

Como ves tienes muchas posibilidades para comandar estos motores

usando el integrado L293B.

Bueno, no es una locura de información pero creo que de algo les puede servir.

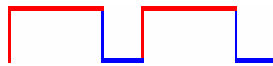
Otro de los aspectos que llaman la atención en los Motores-CC es el control de velocidad. Los circuitos anteriores están de maravilla, pero nada dicen de este tema, aunque queda claro que esto se debe llevar a cabo por los terminales de control A, B, C y D, por lo tanto necesitamos un circuito aparte, veamos de que se trata esto...

:: Motor-CC - Lección 3

Control de Velocidad de motores.

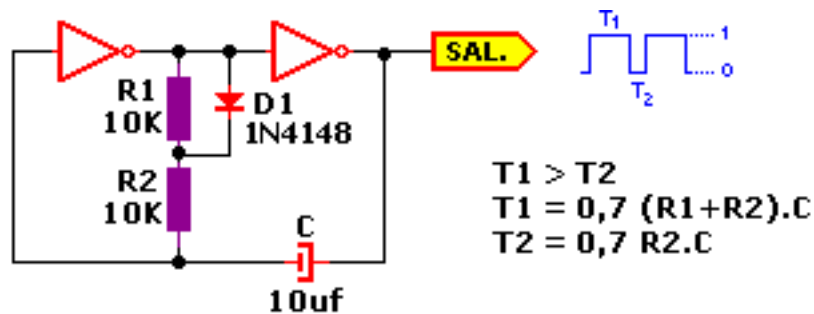
Modulación por Ancho de Pulso (PWM):

En la mayoría de los tutoriales que encontré en la red se recomienda el control por Modulación de Ancho de Pulso conocido como PWM, un tema que ya vimos en el [tutorial de electrónica digital](#) y que básicamente consiste en enviar a los terminales de control un tren de pulsos los cuales varían en mayor o menor medida el tiempo en que se mantiene el nivel alto de esos pulsos, manteniendo la frecuencia constante, así...



Con esta forma de control la cantidad de corriente sigue siendo la misma, la tensión no varía y en consecuencia el torque del motor se mantiene, que es justamente lo que estábamos buscando.

Un circuito de ejemplo puede ser el que ya mencionamos en el tutorial de electrónica digital que es algo así...

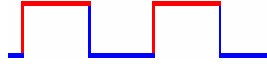


En el cual puedes reemplazar R1 por un potenciómetro y así controlar los tiempos de los niveles de salida...

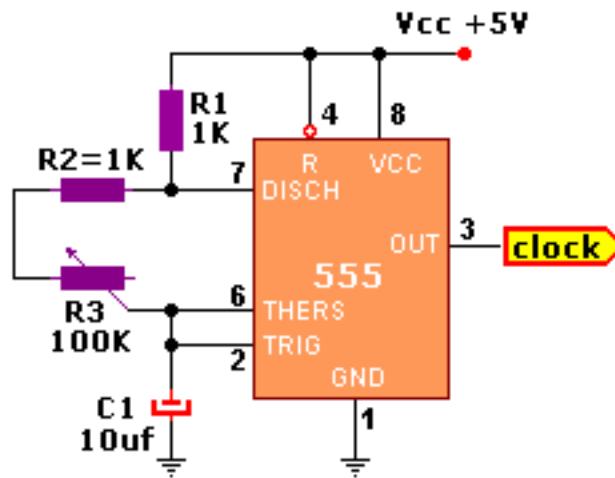
Respecto a esta clase de circuitos se puede encontrar muchos por la red, solo busca "modulación por ancho de pulso" o "PWM", y tendrás para divertirte, y si desean compartir sus circuitos, pues bienvenido sean, se los cargaré sin problemas, en fin...

Modulación por Frecuencia de Pulsos (PFM)

Creo que el título lo dice todo, se trata de eso mismo, variar la frecuencia de pulso en los terminales de control, lo cual puedes lograr fácilmente con un circuito astable que bien podría ser un 555, y utilizar un potenciómetro para variar la frecuencia de los pulsos, el efecto que lograrías en comparación al anterior sería algo así...



Claro que para mayor velocidad la frecuencia de los pulsos iría mucho más rápido de lo que se muestra en esta imagen. El esquema para el 555 podría ser el que sigue...



Si estos motores fueran controlados digamos por un microcontrolador, la cosa sería mucho más sencilla ya que podrías tener mayor control sobre el circuito, respecto a eso lo dejo librado a tu imaginación, supongo que con esto tienes suficiente.

:: Motores-PaP - Lección 1

Motores PaP o Motores Paso a Paso.

A diferencia de los Motores-CC que giran a todo lo que dan cuando son conectados a la fuente de alimentación, los Motores-PaP solamente giran un ángulo determinado, los primeros sólo disponen de dos terminales de conexión, mientras los otros pueden tener 4, 5 o 6, según el tipo de motor que se trate, por otro lado los motores de corriente continua no pueden quedar enclavados en una sola posición, mientras los motores paso a paso sí.

Esas son sólo algunas de las diferencias entre ambos tipos de motores, el primer contacto que tuve con uno de estos fue cuando desarmé una disketera de esas antiguas de 5 1/4, y la pregunta era "como ponerlo en funcionamiento...???" hasta que encontré muy buena información al respecto, y aquí vamos...

Los motores paso a paso son comúnmente utilizados en situaciones en que se requiere un cierto grado de precisión, por ejemplo en las disketeras anteriormente mencionada puedes encontrarlo unido al cabezal haciéndolo avanzar, retroceder o posicionarse en una determinada región de datos alojadas en el disket.

El ángulo de giro de estos motores es muy variado pasando desde los 90° hasta los 1.8° e incluso 0.72° , cada ángulo de giro, (también llamado paso) se efectúa enviando un pulso en uno de sus terminales, es decir que por ejemplo en motores que tienen 90° de giro por paso, se requiere 4 pulsos para dar una vuelta completa, mientras que en los de $1,8^\circ$ necesitas 200 pulsos, y en los otros necesitas 500.

El que tengo aquí a mano tiene un ángulo de giro de $3,6^\circ$ es decir que necesita 100 pulsos para dar una vuelta completa, esto puede variar según la forma de control que quieras utilizar.

Los Motores-PaP suelen ser clasificado en dos tipos, según su diseño y fabricación pueden ser Bipolares o Unipolares, aquí tienes un par de imágenes que lo diferencian el uno del otro...



Espero que hayas notado la diferencia, bueno, es que mientras los Unipolares disponen de dos bobinas independientes los Bipolares parecieran tener 4 debido al terminal central que es el común de cada par de bobinas, pues a eso se debe aquello de los 6 cables y que si unes los terminales Com1 y Com2 tienes un terminal común y 4 terminales de control (es decir 5 cables). Bien, ahora veamos como controlar estos motores...

Motores Bipolares

Si tienes la suerte de toparte con uno de estos, (el que tengo yo lo saqué de un disco duro, :op) deberás identificar los cables 1a, 1b, 2a y 2b, lo cual es muy sencillo, ya que si utilizas un tester puedes medir la resistencia entre cada par de terminales, ya que los extremos 1a y 1b deben tener la misma resistencia que los extremos 2a y 2b, ahora si mides la resistencia en forma cruzada no te marcará nada ya que corresponden a bobinas distintas.

Bien, pasemos ahora a lo más interesante que es controlar estos motores bipolares.

El tema es que para hacerlo debes invertir las polaridades de los terminales de las bobinas 1 y 2 en una determinada secuencia para lograr un giro a derecha, y en secuencia opuesta para que gire a izquierda, la secuencia sería la que se muestra en esta tabla...

Nº de Pasos	1a	1b	2a	2b
Paso 1	+Vcc	GND	+Vcc	GND
Paso 2	+Vcc	GND	GND	+Vcc
Paso 3	GND	+Vcc	GND	+Vcc
Paso 4	GND	+Vcc	+Vcc	GND

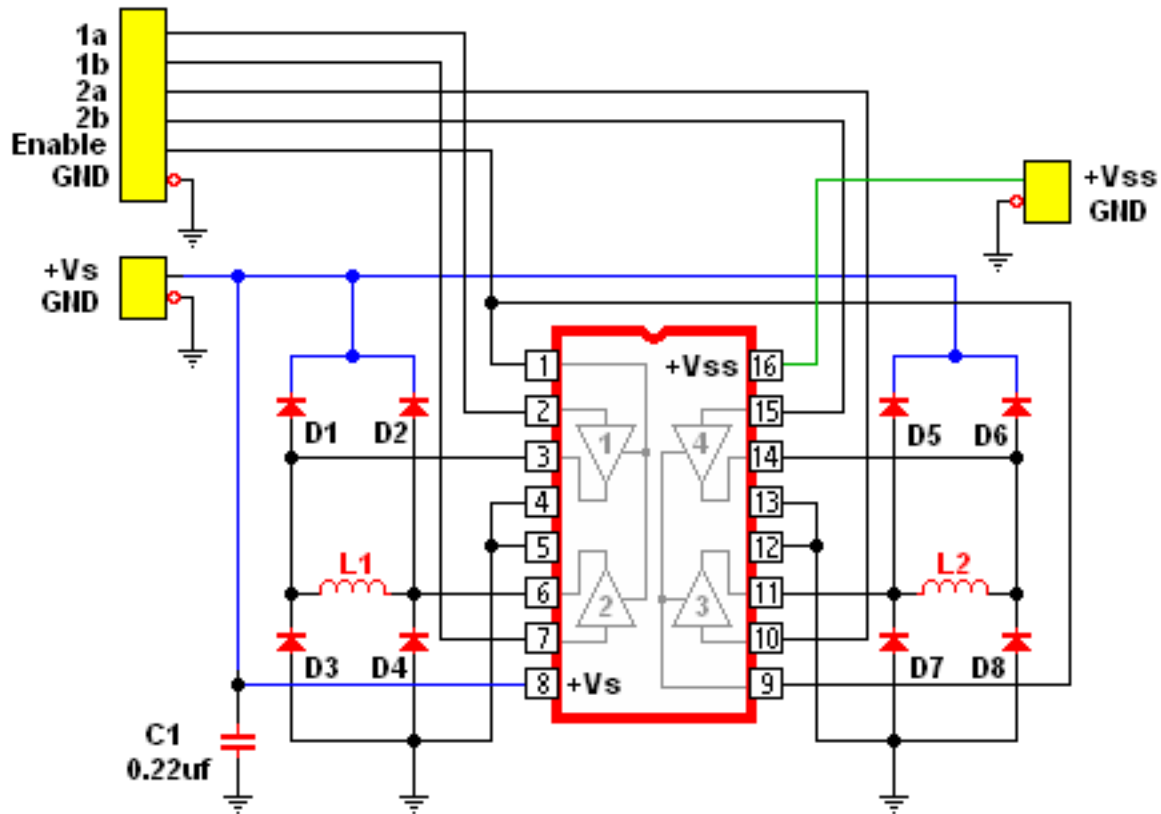


Recuerda que 1a y 1b corresponden a una misma bobina, mientras 2a y 2b corresponden a la otra...

Esto de invertir polaridades ya lo vimos anteriormente, lo que necesitamos ahora es la interfaz para controlar estos motores, ya que en la mayoría de los casos se hace a través de un microcontrolador, o por medio de la PC y

como estos entregan muy poca corriente nos la tenemos que arreglar.

Una de las mejores opciones para controlar estos motores es hacer uso del Driver L293B que ya lo mencionamos anteriormente, el circuito en cuestión sería el siguiente...



En el esquema **L1** y **L2** son las bobinas del motor, los diodos D1 a D8 son para proteger al integrado de las sobretensiones generadas por dichas bobinas, las líneas marcadas en azul corresponden a la tensión de alimentación de los motores, mientras la marcada en verde a los niveles TTL de control del integrado, los terminales 1 y 9 se unieron para hacer un solo terminal de habilitación, y finalmente 1a, 1b, 2a y 2b son las entradas de control para la secuencia de las bobinas del motor, este circuito puede servir de base para muchos proyectos, ya sea controlado por PC o por microcontrolador.

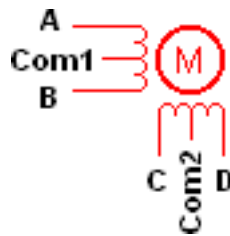
De ahora en más todo se reduce a seleccionar un lenguaje de programación y empezar a codificar las secuencias según la tabla anterior.

Ahora vamos por el que sigue...

:: Motores-PaP - Lección 2

Motores Unipolares

Estos motores comparado a los anteriores tienen sus ventajas, a pesar de tener mas de 4 cables son más fáciles de controlar, esto se debe a que tienen un terminal común a ambas bobinas. Una forma de identificar cada uno de los cables es analizar la forma de conexión interna de estos motores.



En la imagen los dos bobinados del motor se encuentran separados, pero ambos tienen un terminal central el cual lo llamaremos común (Com1, Com2) jeje, esto parece de puertos... :o))

Bueno, en fin, la cuestión es que este motor tiene 6 cables, y ahora vamos a ponerle nombre a cada uno de ellos. Con el multímetro en modo ohmetro comenzamos a medir resistencias por todos los cables y para mayor sorpresa solo se obtienen tres valores distintos y que se repiten varias veces...

- No marca nada
- 47 ohm
- 100 ohm

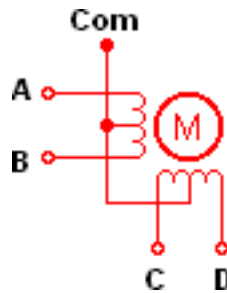
Eso me dió a mí, pero analicémoslo un poco...

100 Ohm es el mayor valor por lo tanto corresponde a los extremos de las bobinas, es decir A-B o bien C-D.

47 Ohm es aproximadamente la mitad de 100, por tanto esa debe ser la resistencia entre el terminal común y ambos extremos de una bobina, por ejemplo entre A-Com1 o B-Com1, o bien en la otra bobina, C-Com2 o D-Com2.

Lo que queda pendiente es cuando no marca nada, y bueno es que en ese momento se midieron los cables de bobinas distintas.

Ahora suponte que unes los terminales Com1 y Com2, entonces te quedas con un motor de 5 cables.



Aquí la resistencia entre cualquier terminal y el común es la misma y aproximadamente la mitad de la resistencia entre los extremos de las bobinas.

Eso fue para identificar el cable común, ahora vamos por los otros...

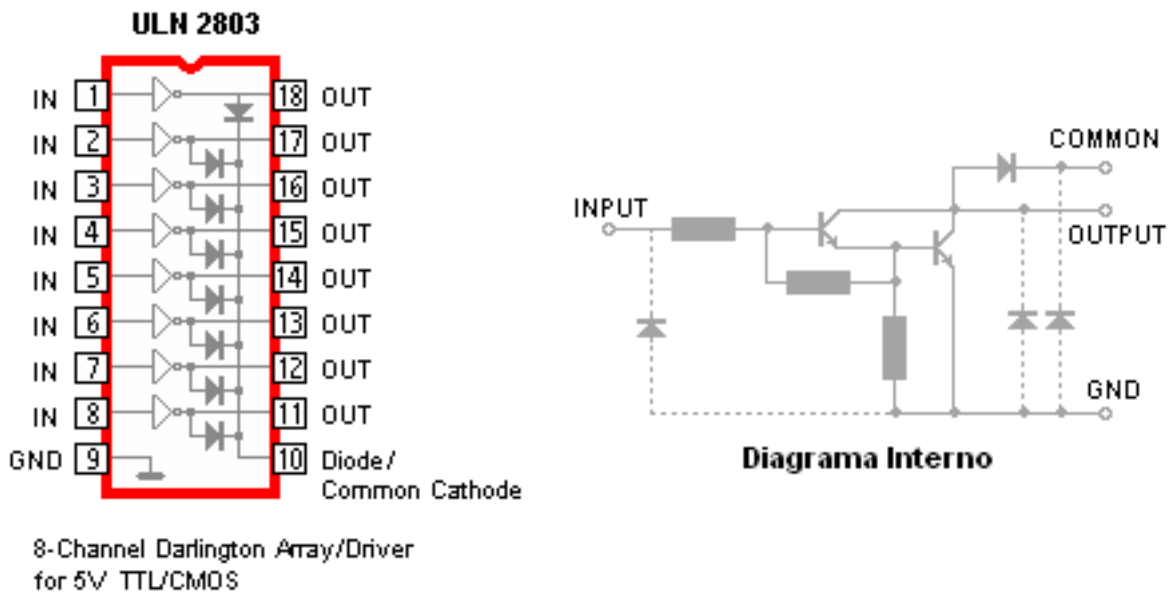
Como unimos los cables comunes de cada bobina los cuatro cables restantes serán A, B, C y D, y esto ya es a lo guapo, conecta el terminal común al positivo de la fuente de alimentación, toma uno de los 4 cables que te quedaron, lo bautizas como **A** y lo mandas a GND y no lo sacas de ahí hasta que te lo diga, el motor quedará enclavado en una sola posición, ahora abre los ojos bien grandes y sostén otro de los tres que te quedaron, presta mucha atención en esta oportunidad ya que cuando lo conectes a GND el motor dará un primer paso *y luego ya le estaremos enseñando a caminar jaja...!!!*

Aquí pueden ocurrir 3 cosas

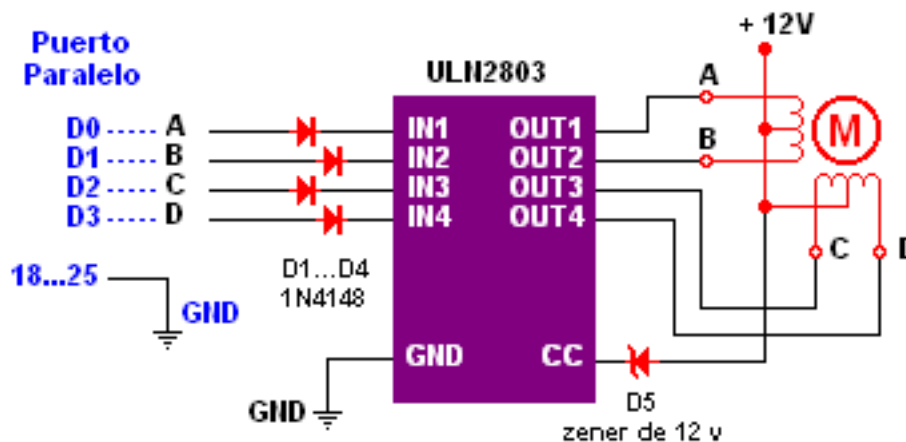
- Que el motor gire a derecha, lo bautizas como B
- Que gire a izquierda, lo nombras D
- Si no pasa nada es C

Si este último cable era B entonces lo desconectas y manteniendo A Conectado buscas D, es decir que gire a izquierda y bueno, C es el que quedó libre. ahora si ya estamos listos para comenzar.

Lo que necesitamos ahora es un circuito para manejar este motor, y lo vamos a hacer fácil, mira, te consigues un ULN2003 o un ULN2803, que creo es 4 ó 5 veces más económico que el L293B, y es algo así...



Se trata de un array de transistores Dárlington capaz de manejar hasta 500mA en sus salidas, sólo debes tener en cuenta que las salidas están invertidas respecto de las entradas, observa el diagrama interno de una de ellas, se puede apreciar que son de colector abierto. Bien, ahora montemos el siguiente circuito...



Y sí..., lo pondremos a funcionar con el puerto paralelo, no es que sea miedoso, pero por si las moscas, le puse 4 diodos 1N4148, y a demás un diodo zener de 12v para proteger al integrado, este circuito lo puedes montar en una placa de pruebas, que creo está demás decirlo.

Nos queda saber como será la secuencia para poner en marcha estos motores.

Antes de comenzar a explicarlo observa un momento el esquema del circuito y podrás darte cuenta, que los bobinados del motor requieren un pulso de señal negativa para ser activados, como el ULN tiene sus salidas invertidas, cada vez que envíes un "1" por el pin IN_n se transformará en

"0" a la salida, es decir en el pin **OUT_n** correspondiente.

Bien, ahora sí pasemos a lo que sigue...

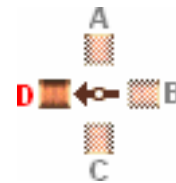
:: Motores-PaP - Lección 3

Secuencia para Motores-PaP Unipolares

Estas secuencias siguen el orden indicado en cada tabla para hacer que el motor gire en un sentido, si se desea que gire en sentido opuesto, sólo se debe invertir dicha secuencia.

Básicamente alcancé a conocer 3 formas de controlar estos motores-PaP, la primera es realizar una secuencia que activa una bobina por pulso...

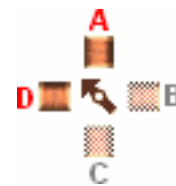
Nº de Pasos	A	B	C	D
Paso 1	1	0	0	0
Paso 2	0	1	0	0
Paso 3	0	0	1	0
Paso 4	0	0	0	1



La verdad es que con esto bastaría, pero al trabajar con una sola bobina se pierde un poco el torque del motor.

La otra propuesta es activar las bobinas de a dos, en este caso el campo magnético se duplica, y en consecuencia el motor tiene mayor fuerza de giro y retención, la secuencia sería la siguiente...

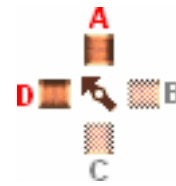
Nº de Pasos	A	B	C	D
Paso 1	1	1	0	0
Paso 2	0	1	1	0
Paso 3	0	0	1	1
Paso 4	1	0	0	1



Lo que noté con este tipo de secuencia es que los movimientos resultan demasiado bruscos, y encima las baterías no te aguantan mucho tiempo, pero dicen que este es de los más recomendados.

En estas dos formas de control vistas anteriormente se respetan la cantidad de pasos preestablecidas para cada motor, por ej., si tiene un ángulo de giro de 90°, con 4 pasos das una vuelta completa, pero también puedes hacerlo con 8 pasos, para lo cual deberías programar la siguiente secuencia.

Nº de Pasos	A	B	C	D
Paso 1	1	0	0	0
Paso 2	1	1	0	0
Paso 3	0	1	0	0
Paso 4	0	1	1	0
Paso 5	0	0	1	0
Paso 6	0	0	1	1
Paso 7	0	0	0	1
Paso 8	1	0	0	1



Esta es una combinación de las dos anteriores, y conocida como secuencia de medio paso, por si te preguntas que pasa con la fuerza de giro, sólo puedo decirte que en este caso es bueno tener en cuenta la inercia del motor cuando este se encuentra en movimiento.

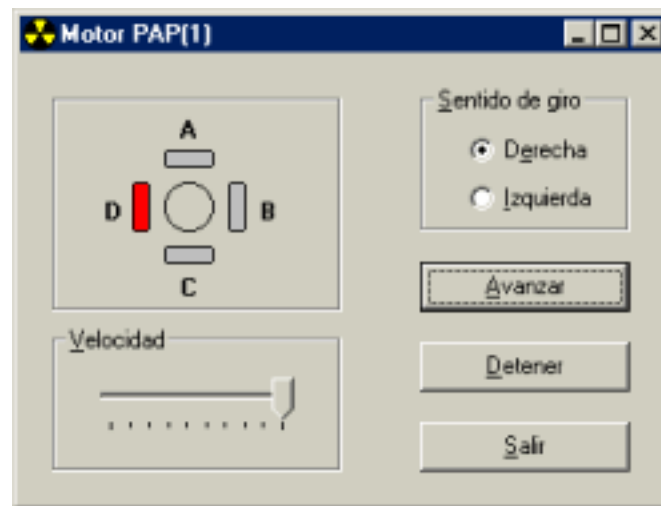
También deberías saber que hay un tiempo determinado para realizar la secuencia en cada uno de los pasos que se debe dar, ya que si la velocidad de los pulsos es demasiado alta, es posible que el motor se vuelva loco y gire en el sentido que se le ocurra, o bien quedarse titubeando en una sola posición sin saber que demonios hacer, respecto a eso, no queda otra que probar, y ver que pasa...

Lo más interesante esta por venir...

:: Motores-PaP - Lección 4

Algo más para ponerlo a prueba.

De todo lo visto anteriormente no hay nada mejor que ponerlo en práctica, así es que me tomé el trabajo de hacer un pequeño programita en VBasic 6, para ver el funcionamiento de este motor, observa...



jeje, no es eeeeeeeel programa, pero sirve para iniciarnos en el tema. Antes de que comiences a preguntar, te diré que lo probé con Windows'98, Windows Millennium, y Windows'XP y funciona de 10, debo aclarar que en Windows'XP tuve un par de inconvenientes al utilizar inpout32.dll, así que la dejé, en su lugar conseguí una nueva librería y su nombre es **IO.dll**, toda la información que necesites de esta librería, la puedes conseguir en <http://www.geekhideout.com/iodll.shtml>, y es de los mismos creadores de **Parallel Port Monitor**, lo que tiene de bueno, es el soporte para las distintas versiones de Windows y puedes usarla sin tener que especificar en cual trabajas, que bueno no...!!!, claro queeee está en inglés...

Otra cosa que quiero mencionar, parte del código lo saqué de una de las ediciones de la USERS más precisamente la Extra#45, así es que te puede parecer familiar el código fuente de este programita, y como siempre, no puedo estar tranquilo si no le modifico algo, en fin, ahí está...

Todos los detalles de la programación se encuentran en los comentarios del código fuente, el cual puedes bajarlo directamente desde...



Por cierto, también incluí la dll y el ejecutable, *por si las moscas...!!!*

Ok. mis queridos amigos, espero que haya sido de su agrado este pequeño tutorial, por lo pronto vamos a descansar un poco, luego vemos en que líos nos metemos.

Por cierto, vuelvo a repetir...

Cualquier daño ocasionado a tu ordenador por el uso de esta información, no será mi responsabilidad, de acuerdo...???

Ten mucha precaución cuando trabajes con el puerto de tu máquina, ya que cualquier error puede traerte grandes dolores de cabeza...!!!

Aquí quedamos y a ver si alguien se anima y envía su propio proyecto para incluirlo en la web, y así alcanzamos la fama que bien merecida la tenemos después de todo, no les parece...???

Saludos...!!!

y nos veremos en la próxima actualización...

R-Luis...